

ELZETT

CERTA

SUBOTICA





Poštovani!

Srdačno Vas pozdravljamo na početku 3. izdanja kataloga Elzett Certa Doo iz Subotice.






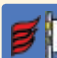










Preduzeće Elzett Certa Doo je osnovano 2001. godine u Subotici. Osnovna delatnost preduzeća je vele- i maloprodaja okova za građevinsku stolariju (brave, kvake, cilindri, katanci, itd.). Jedan od vodećih brendova su **ELZETT** proizvodi, koji su na ovim prostorima odavno poznati po vrhunskom kvalitetu. Brave **EURO ELZETT** se već godinama ugrađuju u drvena, metalna i pvc vrata. Pored ovih artikala u ponudi su i razni okovi nekoliko manjih mađarskih proizvođača. Veći deo robe se uvozi iz Evropske Unije, a pored toga u ponudi su i neki proizvodi od domaćih proizvođača okova.

Zaposleni u preduzeću stoje na usluzi svim zainteresovanim kupcima i u veleprodaji i u maloprodaji, a kao podrška, po potrebi daju se i veoma korisne stručne informacije u vezi ugradnje i korišćenja cilindara, katanaca, brava, itd. Trudimo se da ispunimo svaki zahtev, koji je u obostranom interesu.

2009. godine smo se uselili u novu poslovnu zgradu, u kojoj se kupci mogu brže i kvalitetnije uslužiti.

Kompletan asortiman robe se distribuira na celoj teritoriji Srbije. Robu van Subotice šaljemo brzom poštom, koja u roku od 24 časa dostavlja pakete na željenu adresu.

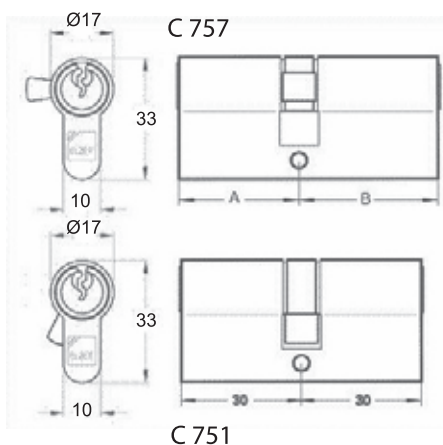
OZNAKE

 5X - broj pinova	 60 kg - maksimalna težina krila	 BELA
 HARDENED - dodatno ojačani pinovi	 - otpornost na vatru	 F1 siva
 3X - broj ključeva u kompletu	 - zaštita od sečenja	 F2 šampanjac
 - zaštita od bušenja	 2X - broj okreta ključa	 F3 staro zlato
 - zaštita od hemijskih sredstava	 - zaštita od obijanja	 F5 braon
 - zaštita od čišljanja	 - zaštita od češljanja	 F6 crna
 N° 001 - sigurnosna vlasnička kartica	 - mogućnost zaključavanja/otključavanja ako su ključevi sa obe strane u cilindru	
 - mogućnost izrade sistema "isti ključ"		

CILINDRI

CILINDAR 751-757

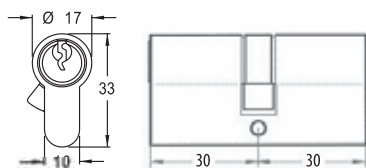
- tip 751 sa 3 ili 5 ključeva
- tip 757 sa 3 ključa
- mesingana i mat nikl izvedba



ime	A	B	ime	A	B
C 751 30/30	30	30	C 757 35/50	35	50
C 757 30/35	30	35	C 757 35/55	35	55
C 757 30/40	30	40	C 757 40/40	40	40
C 757 30/45	30	45	C 757 40/45	40	45
C 757 30/50	30	50	C 757 40/50	40	50
C 757 30/55	30	55	C 757 40/55	40	55
C 757 35/35	35	35	C 757 45/45	45	45
C 757 35/40	35	40	C 757 45/50	45	50
C 757 35/45	35	45	C 757 50/50	50	50

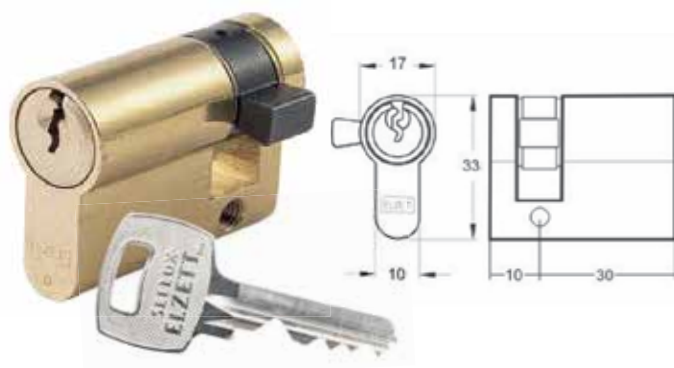
CILINDAR ECONOMY

- kućište livena legura
- jezgro od mesinga



POLUCILINDAR 754

- mesingana izvedba



SIROVI KLJUČEVI

KLJUČ K35



KLJUČ XT



KLJUČ X11



KLJUČ 751

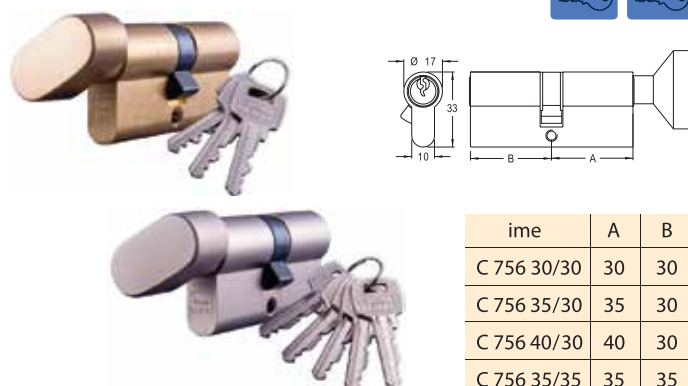
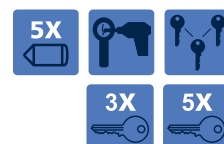


KLJUČ 2053



CILINDAR SA DUGMETOM 756

- mesingana izvedba sa 3 ključa
- mat nikl izvedba sa 5 ključeva
- dugme pljosnato (leptir)



ime	A	B
C 756 30/30	30	30
C 756 35/30	35	30
C 756 40/30	40	30
C 756 35/35	35	35

CILINDRI

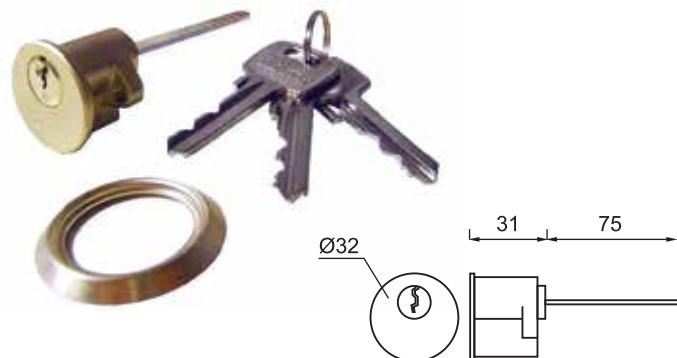
CILINDAR KODIRANI X-6

- dimenzija 30/30, 30/35
- jednostavnija verzija tipa X11



CILINDAR 799

- cilindar za gornju bravu 6784
- mesingana I mat nikl izvedba



CILINDAR KODIRANI X11

- mat nikl izvedba
- 11 pinova u 3 reda
- 5 niklovanih bušenih ključeva
- ključ može biti istovremeno sa obe strane
- zaštita protiv bušenja, češljanja, izvlačenja jezgra



ime	A	B	ime	A	B
C X11 30/30	30	30	C X11 35/50	35	50
C X11 30/35	30	35	C X11 35/55	35	55
C X11 30/40	30	40	C X11 40/40	40	40
C X11 30/45	30	45	C X11 40/45	40	45
C X11 30/50	30	50	C X11 40/50	40	50
C X11 30/55	30	55	C X11 40/55	40	55
C X11 35/35	35	35	C X11 45/45	45	45
C X11 35/40	35	40	C X11 45/50	45	50
C X11 35/45	35	45			

CILINDAR EXPERT

- u 4 reda 22 ojačanih pinova
- 5 komada sigurnosnih ključeva
- sigurnosni kod glodačjem dospeva na ključ
- visok nivo zaštite protiv kopiranja
- sigurnosna kodna kartica
- svetski patent: 4 promenljiva reda pinova
- dostupne dimenzije: 30/30, 30/35, 30/40
- ostale dimenzije se nabavljaju po zahtevu



CILINDAR ROTO

- boja: mat nikl
- ključevi: 3 komada
- dimenzije: 30/60, 30/70, 40/60, 40/70



KATANCI

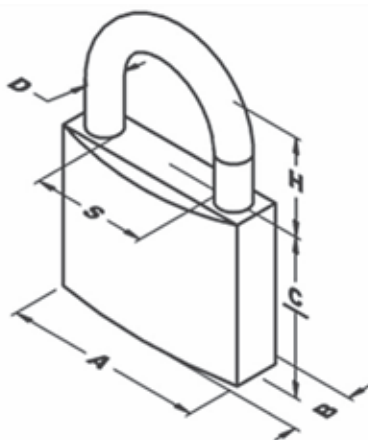
KATANAC 2048 TUTIUS



- mesingani katanac bez opruge, zaključavanje sa ključem
- veličina 35 sa 2 ključa, 45 sa 2 ili 3 ključeva, 55 sa 3 ključeva
- veličina 45 i sa dužim ušicama od 72 mm i 115 mm

dimenzije	A	B	C	D	E	F
K 2048/35	35	32	13,5	5,7	20	26
K 2048/45	45	41	17	7	26	34
K 2048/45/72	45	41	17	7	26	72
K 2048/45/115	45	41	17	7	26	115
K 2048/55	55	44	20	9	31	39

KATANAC 2051 TUTOR

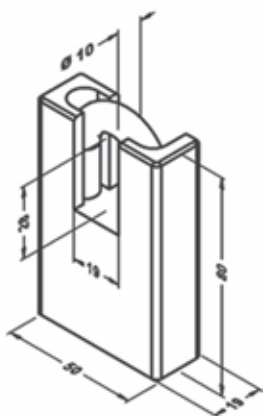


- mesingani katanac sa oprugom, zaključavanje moguće bez ključa
- sve veličine su sa po 2 ključa

naziv	A	B	C	D	H	S
2051-H-30	30	13	27	4,8	16	16
2051-H-40	40	14	33	6,4	22	22
2051-H-50	50	15	40	8	27	29
2051-H-60	60	17	45,5	9,5	33	35,5

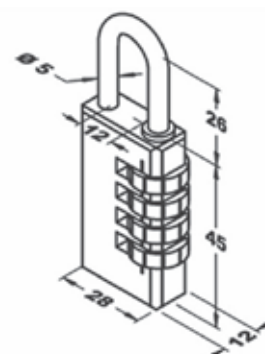
KATANAC 2055

- čelični katanac sa niklovanom površinom
- ključevi: 2 kom



KATANAC BROJČANI

- mesingani katanac za šifrovanje
- 4 broja u kombinaciji
- sami birate šifru, koji možete menjati po potrebi

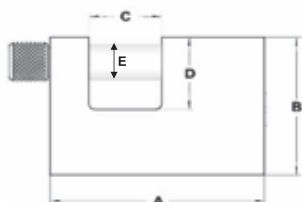


KATANCI

KATANAC 2053



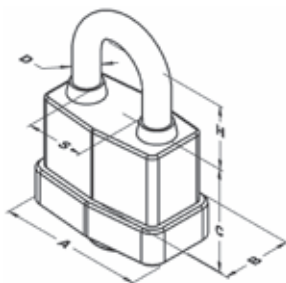
- mesingani katanac sa čeličnim ojačanim šipom
- svi katanaci imaju po 2 kodirana ključa



dimenzije	A	B	C	D	E
K 2053/63	63	44	18	23	10
K 2053/70	70	50	20	24	10
K 2053/90	90	60	36	32	12

KATANAC VODOOTPORNI

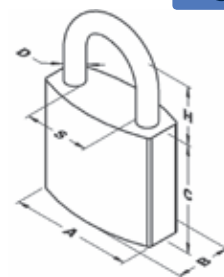
- mesingani katanac obložen plastikom
- ojačane uši



Veličina	A	B	C	D	H	S
VK-40	48	25	40	7,2	30	19
VK-50	54	29	44	10	35	23

KATANAC FARBANI SIVI

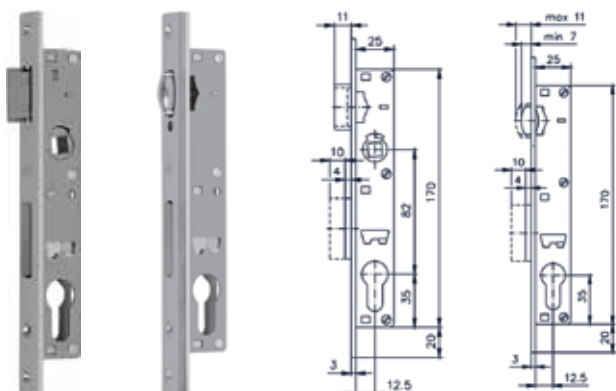
- metalni katanac sa oprugom



veličina	A	B	C	D	H	S
Farbani 32	32	15	30	5	16	16
Farbani 38	38	17	34	5,8	20	21
Farbani 50	50	22	43	8,5	25	25
Farbani 63	59	21	48	9	36	32

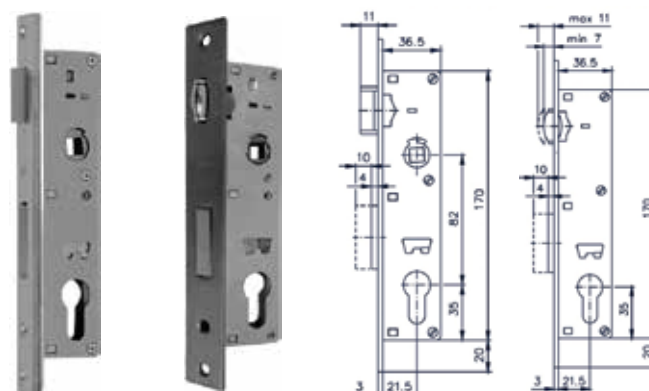
BRAVA ZA METALNA VRATA 25

- dubina: 25mm
- razmak: 82mm
- opcija: jezičak, valjak, interfonska



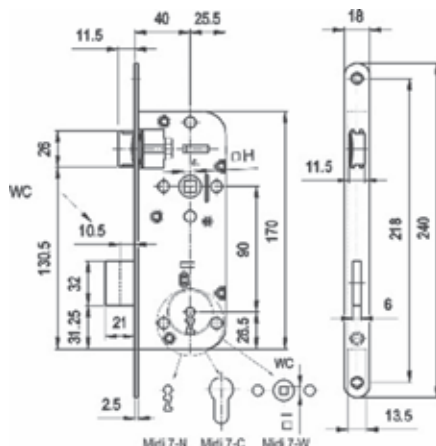
BRAVA ZA METALNA VRATA 40

- dubina: 40mm
- razmak: 82mm
- opcija: jezičak, valjak, interfonska



BRAVE

BRAVA MIDI 65

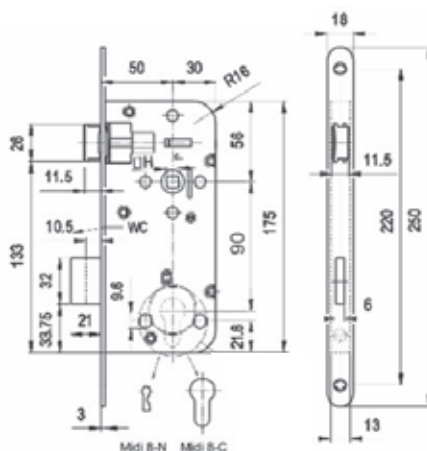


- brava za drvena vrata sa otvorom na ključ, cilindar i WC
- brava sa otvorom na ključ se isporučuje sa jednim ključem
- razmak 40/90



KLJUČ ZA MIDI 65 BRAVU

BRAVA MIDI 8



- brava za drvena vrata sa otvorom na ključ, cilindar
- brava sa otvorom na ključ se isporučuje sa jednim ključem
- brava za cilindar ima treći stepen otvaranja
- razmak 50/90

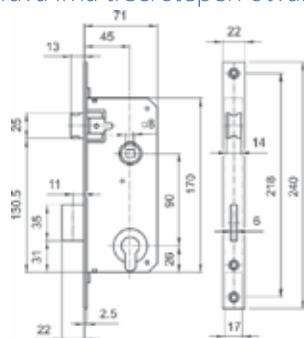


KLJUČ ZA MIDI 8 BRAVU

BRAVA 3420/70



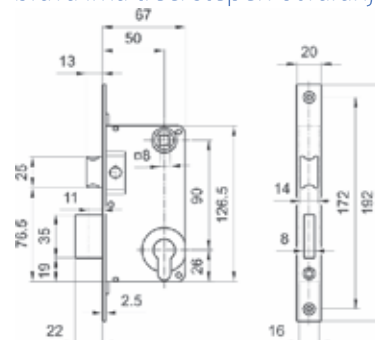
- brava za drvena vrata
- dubina 70 mm
- razmak 45/90
- brava ima treći stepen otvaranja



BRAVA 709



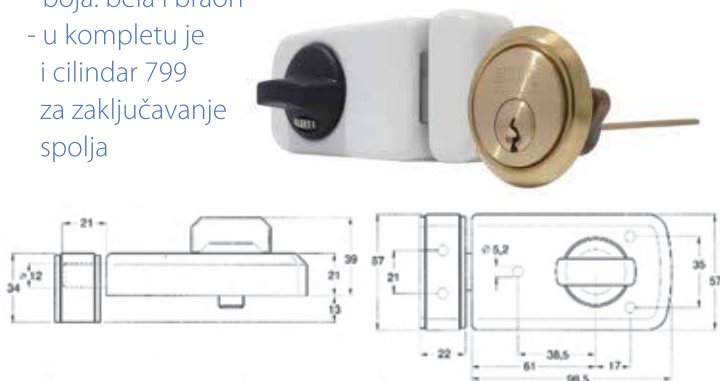
- brava za drvena vrata
- dubina 67 mm
- razmak 50/90
- brava ima treći stepen otvaranja



BRAVA GORNJA 6784

- dodatna brava za drvena vrata
- univerzalna leva/desna strana
- montira se na vrata iznutra
- boja: bela i braon
- u kompletu je i cilindar 799 za zaključavanje spolja

3X



BRAVA GORNJA RONA

- dodatna brava za drvena vrata
- univerzalna leva/desna strana
- montira se na vrata iznutra
- boja: bela i braon
- u kompletu je i cilindar za zaključavanje spolja

3X



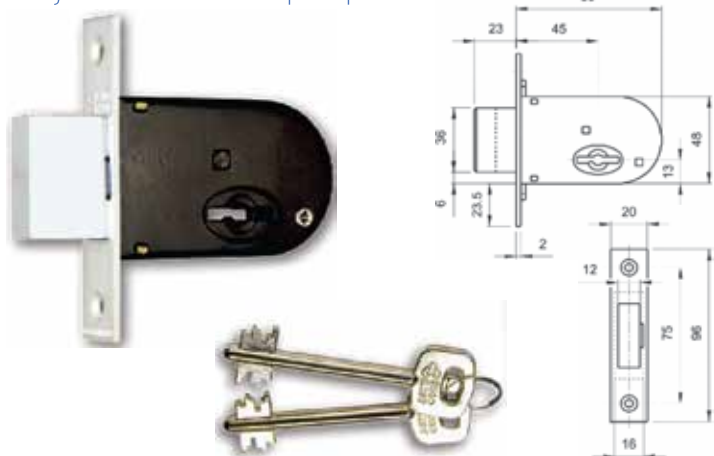
BRAVA 700 (Kasa brava)

- dodatna brava za drvena/metalna vrata
- ključ: 2 komada sa duplim perom

100 kg



2X



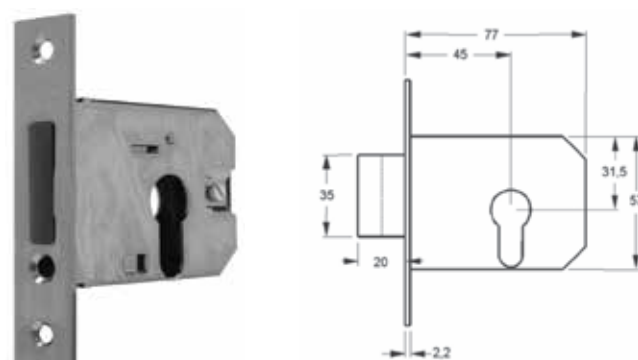
BRAVA 777

- dodatna brava za drvena/metalna vrata sa otvorom za cilindar

100 kg

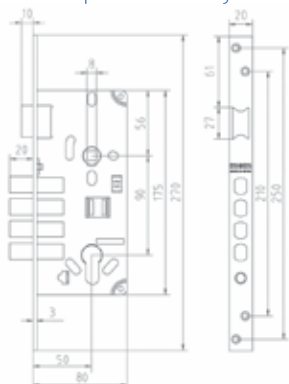


2X



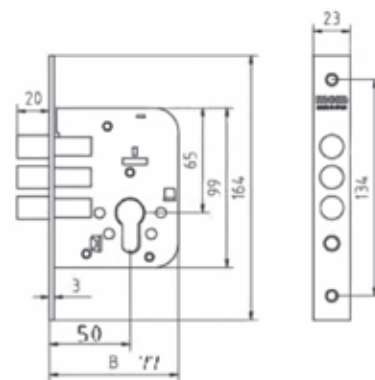
BRAVA 601

- brava za drvena vrata sa 4 šipa
- univerzalna leva/desna strana
- dubina 80 mm - razmak 50/90
- brava ima treći stepen otvaranja



BRAVA 612

- dodatna brava za drvena vrata sa 3 šipa
- dubina 77 mm - razmak 50 mm



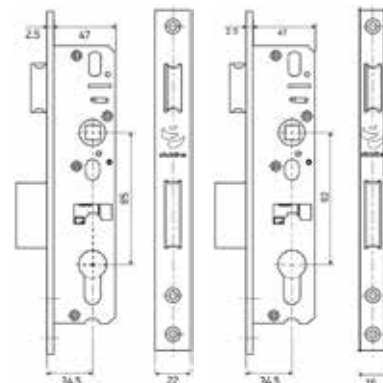
LETVA BRAVA

- dužina 850mm
- boja: bela, braon
- cilindar sa zupčanikom 30/50



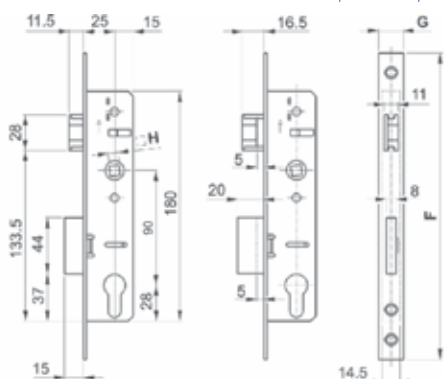
BRAVA 50 ZA ALU I PVC

- dubina: 50mm
- razmak: 35/85, čelo 22mm
- razmak: 35/92, čelo 16mm



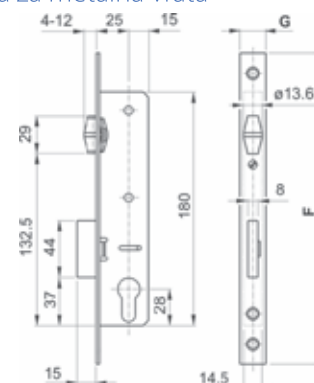
BRAVA EUROPORTAL 40

- brava za metalna vrata
- brava ima treći stepen otvaranja
- dubina: 40 mm - razmak: 25/90, 25/85, 25/92



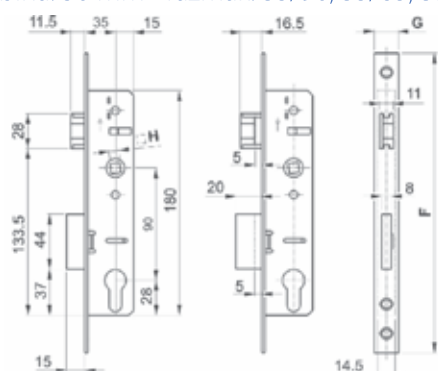
BRAVA EUROPORTAL 40 VALJAK

- dubina: 40 mm
- brava za metalna vrata



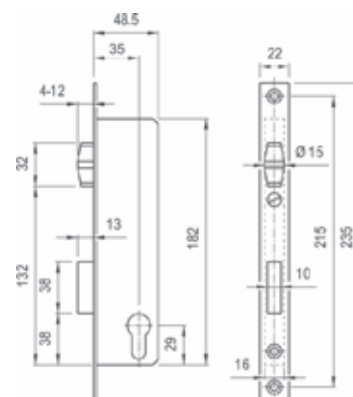
BRAVA EUROPORTAL 50

- brava za metalna vrata
- brava ima treći stepen otvaranja
- dubina: 50 mm - razmak: 35/90, 35/85, 35/92



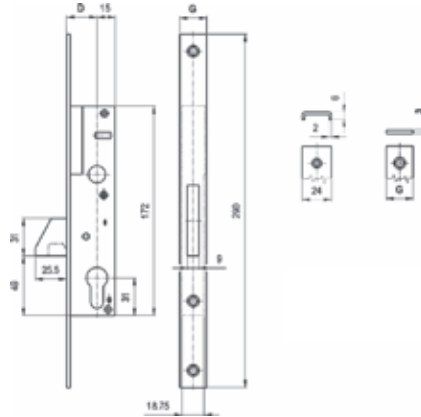
BRAVA EUROPORTAL 50 VALJAK

- dubina: 50 mm
- brava za metalna vrata



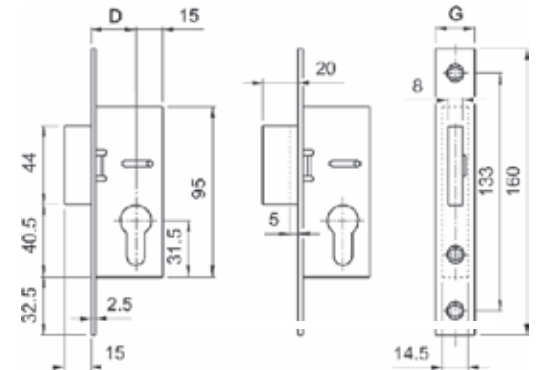
BRAVA VEKTOR

- brava za klizna metalna vrata
- kljun se pokreće sa cilindrom
- dubina: 40 ili 50 mm - razmak: 25 ili 35 mm



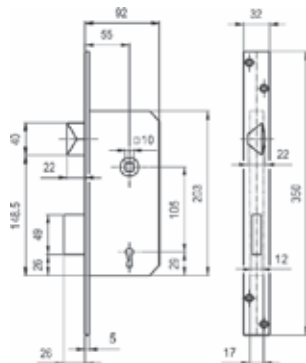
BRAVA EUROPORTAL 25/22

- brava za metalna vrata
- dubina 40 mm - razmak 25 mm



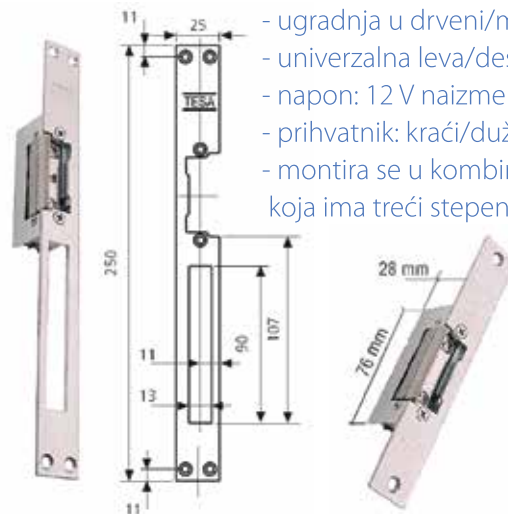
BRAVA MANASTIRSKA

- brava za drvena vrata
- posebno leva ili desna strana
- za ključ - sa 2 komada ključa
- za cilindar



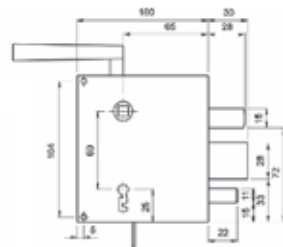
ELEKTROMAGNETNI PRIHVATNIK

- ugradnja u drveni/metalni dovrtak
- univerzalna leva/desna strana
- napon: 12 V naizmenična struja
- prihvatnik: kraći/duži
- montira se u kombinaciji sa bravom koja ima treći stepen otvaranja



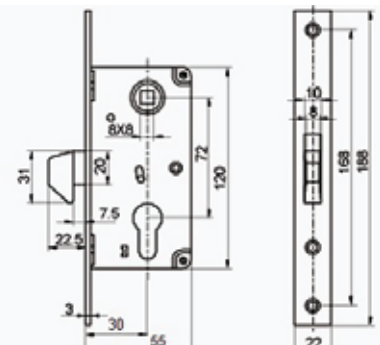
BRAVA BAŠTENSKA

- brava za drvena vrata
- posebno leva ili desna strana
- ključ: 2 komada

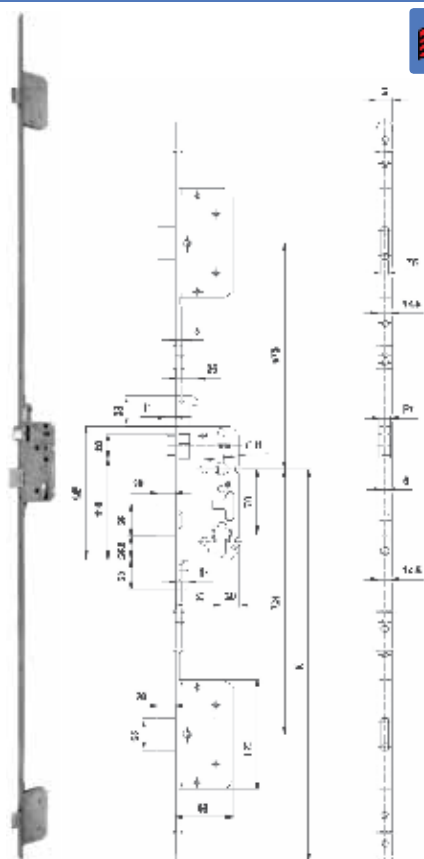


BRAVA ZA KLIZNA VRATA

- brava za metalna/drvena klizna vrata
- dubina: 55 mm - razmak: 30/70
- kljun se može pomerati i sa cilindrom i sa kvakom po potrebi



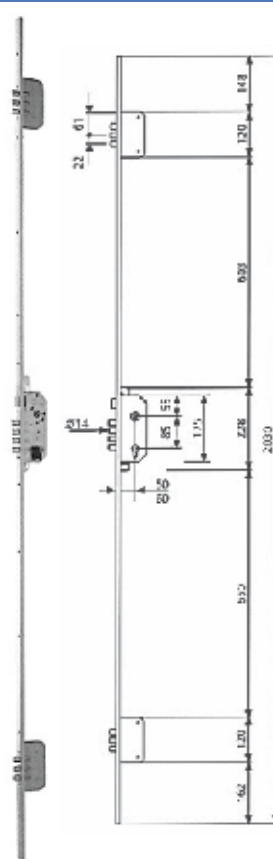
BRAVA TRILOGIA



- brava za ulazna drvena vrata
- tri tačke zatvaranja potezom ključa
- univerzalna leva/desna strana
- razmak 50/90
- sa prihvatnikom



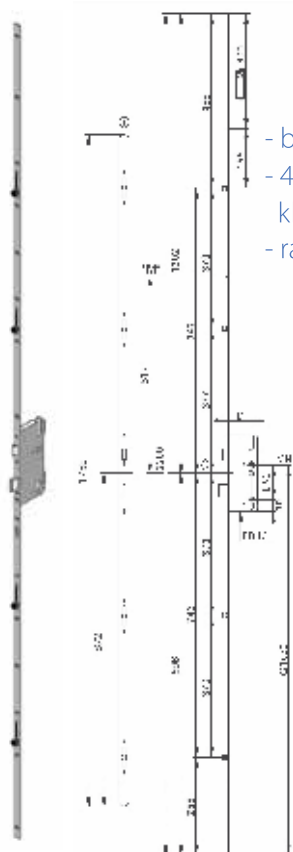
BRAVA TESA TLB



- brava za ulazna drvena vrata
- univerzalna leva/desna strana
- tri tačke zatvaranja
- u sredini 4 šipa, gore, dole po 3 šipa
- dubina: 80 mm
- razmak: 50/85
- brava ima treći stepen otvaranja
- sa prihvatnikom



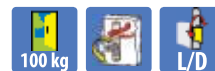
BRAVA ROTO



- brava za ulazna PVC i drvena vrata
- 4 klizna pipka za zatvaranje koji kližu pomeranjem kvake nagore
- razmak: 25/92, 35/92, 45/92, 55/92



BRAVA MULTISOFT



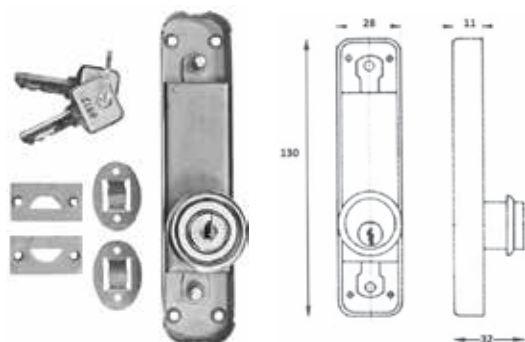
- brava za ulazna PVC i drvena vrata
- 4 klizna pipka za zatvaranje koji kližu pomeranjem kvake nagore
- razmak: 25/92, 35/92, 45/92



BRAVICE

BRAVICA C112

- cilindrična bravica za dvokrilna vrata nameštaja
- univerzalna leva/desna strana
- montira se na vrata iznutra
- može se naručiti i par šipki dužine 1m



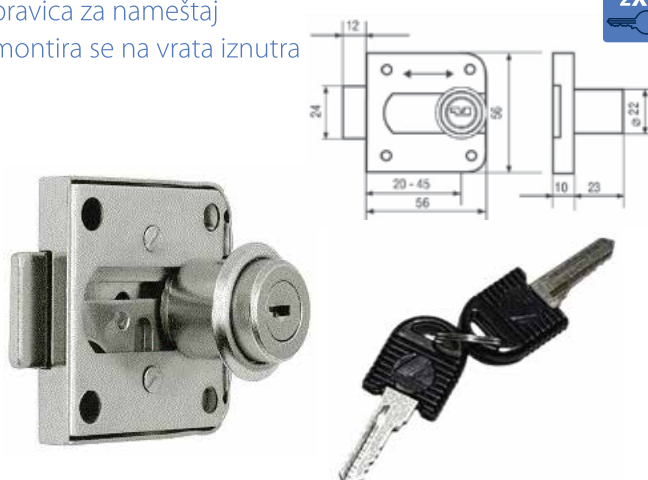
BRAVICA N112

- univerzalna leva/desna strana
- montira se na vrata iznutra
- bravica sa običnim ključem za dvokrilna vrata nameštaja
- može se naručiti i par šipki dužine 1m



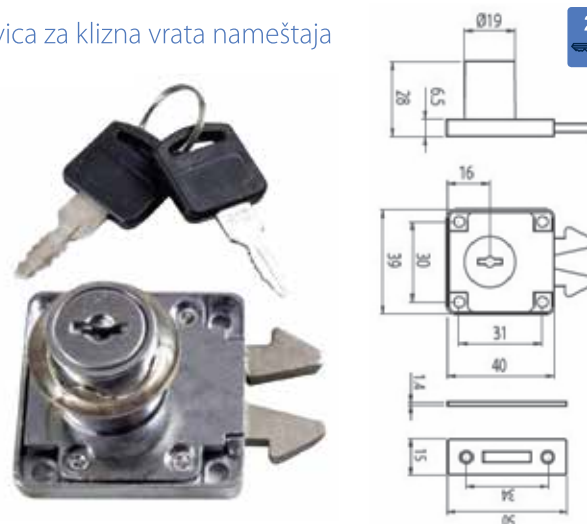
ŠTELUJUĆA BRAVICA

- bravica za nameštaj
- montira se na vrata iznutra



BRAVICA SP 202

- bravica za klizna vrata nameštaja



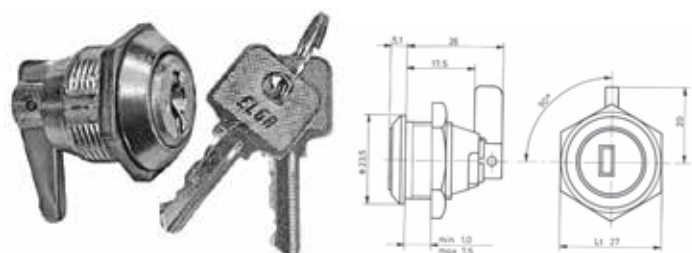
BRAVICA C36

- bravica za metalnu kutiju
- prečnik navoja 19 mm
- dužina navoja 18 mm
- okret 90 stepeni



BRAVICA C37

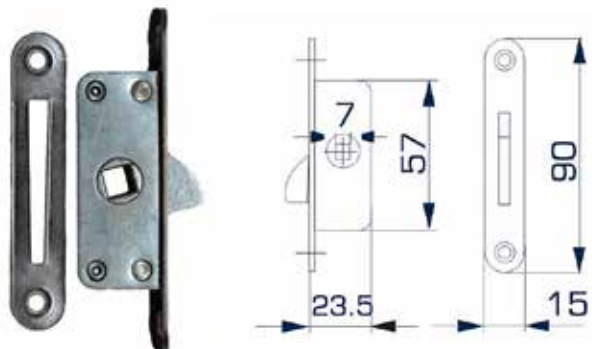
- bravica za metalnu kutiju
- prečnik navoja 19 mm
- dužina navoja 18 mm
- okret 90 stepeni



BRAVICE

BRAVICA USADNI JEZIČAK

- bravica za drvene i metalne prozore
- boja: cinkovano belo
- četvrtka: 7x7



BRAVICA 40x40

- bravica za nameštaj sa 2 komada ključa



BRAVICA FI 18mm

- bravica za metalne ormare ili kutije
- prečnik navoja: 18mm
- dužina navoja: 16mm, 20mm, 25mm, 30mm
- ključevi: 2 komada



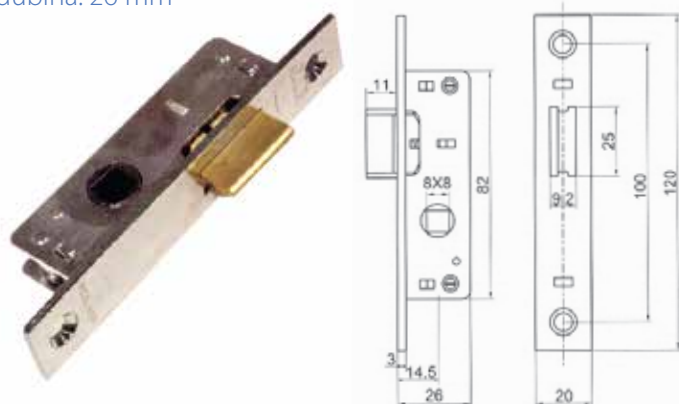
ŠNAPER

- šnaper uskočnik za vrata i prozor sa prihvatnikom



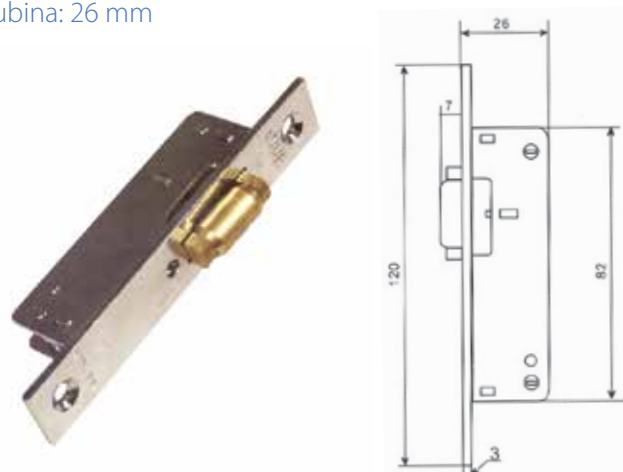
BRAVICA SIB JEZIČAK

- bravica za metalna/drvena vrata sa jezičkom
- rupa za kvaku 8x8
- dubina: 26 mm



BRAVICA SIB VALJAK

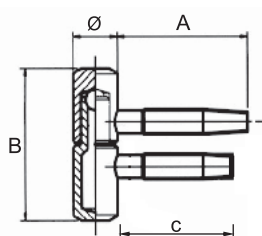
- bravica za metalna/drvena vrata sa valjkom
- dubina: 26 mm



ŠARKA ZA VRATA I PROZOR

- žuto cinkovana uvrtna šarka
- za prozor Ø13 mm
- za vrata Ø16 mm

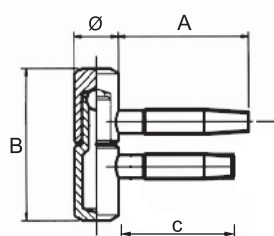
Ø	A	B	C
13	35	39	31
16	48	54	44



ŠARKA ZA VRATA I PROZOR SA KUGLOM

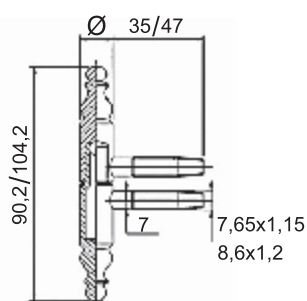
- belo cinkovana uvrtna šarka sa kuglom
- kuglica omogućava laki okret kod težih vrata i prozora
- za prozor Ø13 mm
- za vrata Ø16 mm

Ø	A	B	C
13	35	39	31
16	48	54	44



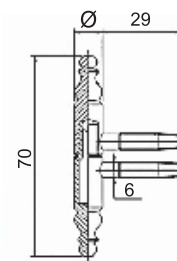
ŠARKA ZA VRATA I PROZOR UKRASNA

- ukrasna uvrtna šarka sa kuglom
- za prozor Ø13 mm
- za vrata Ø16 mm
- mesingana zaštita



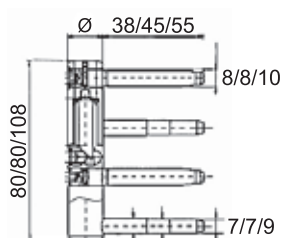
ŠARKA ZA NAMEŠTAJ UKRASNA

- uvrtna šarka za nameštaj
- prečnik Ø9 mm - visina 70 mm
- niklovana, mesingana, braon



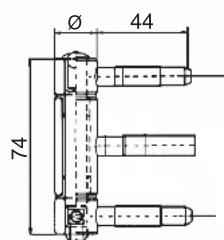
ŠARKA PODEŠAVAJUĆA

- belo cinkovana uvrtna šarka sa 4 kraka
- prečnik: Ø14 mm, Ø16 mm, Ø20 mm
- visina i dubina se podešavaju
- inbus ključem



ŠARKA TRODELNA

- žuto cinkovana uvrtna šarka za vrata sa 3 kraka
- prečnik Ø16 mm
- u srednjem delu ima plastični umetak
- spaja se sa osovinicom dužine 70 mm

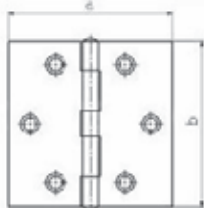


LEPTIR ŠARKA

- limena šarka u raznim veličinama
- pakovanje: 10 pari



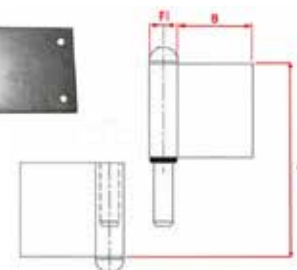
Tip	Dimenzije		Broj rupa za šraf
	a	b	
3093/30	30	30	4
3093/40	40	40	4
3093/50	50	50	4
3093/60	60	60	6
3093/70	70	70	6
3093/80	80	80	6
3093/100	100	100	8
3093/120	120	120	10



FRANCUSKA ŠARKA

- ukopavajuća limena šarka
- posebno leva i desna strana
- visina: 60, 70, 80, 90, 100, 120 mm

A	B	Ø
60	24	12
70	31	12
80	52	13
90	57	15
100	60	17
120	60	17



KLAVIR ŠARKA

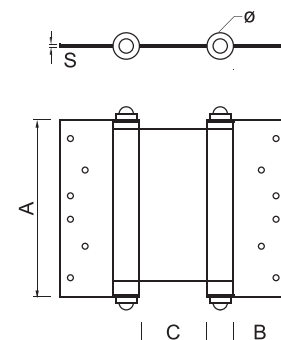
- za metalna i drvena vrata nameštaja
- dužina 2 metra
- ukupna širina 34mm
- žuto cinkovana



BOMER ŠARKA

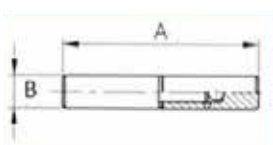
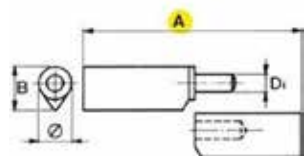
- šarka za kaubojska oscilirajuća vrata
- visina: 75, 100, 125, 150, 175, 200 mm
- žuto cinkovana
- pakovanje: 1 par

A	Ø	B	C	S
75	18	33	43	2
100	18	33	43	2
125	18	33	43	2
150	25	42	52	3
175	25	42	52	3
200	25	42	52	3



ŠARKA ZA ZAVARIVANJE

- šarka sa perom za lakše zavarivanje
- okrugla šarka za zavarivanje

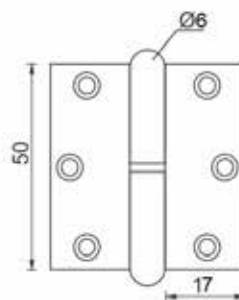


ŠARKA SA PEROM	
A - DUŽINA	B - PREČNIK
80	12
100	14
120	16
140	20
160	25
180	30

ŠARKA OKRUGLA	
A - DUŽINA	B - PREČNIK
60	10
65	12
67	14
80	16
97	18
100	20
105	22

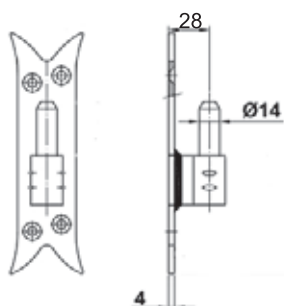
ŠARKA ZA NAMEŠTAJ L/D

- mesingana dvodelna šarka za nameštaj
- posebno leva i desna strana
- visina 50mm, širina 40mm



ŠARKA ANTIK NOSAČ

- nosač šarke za kapije
- pričvršćuje se sa 4 šrafa
- materijal: čelični lim
- završna obrada: farbano crno



ŠARKA ANTIK ZA KAPIJE

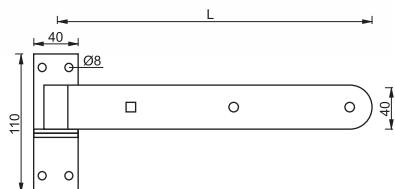
- kombinuje se sa šarkom antik
- materijal: čelični lim
- završna obrada: farbano crno
- dužina A: 300, 400, 500mm

A	ØB	C
300	14	35
400	14	35
500	14	35



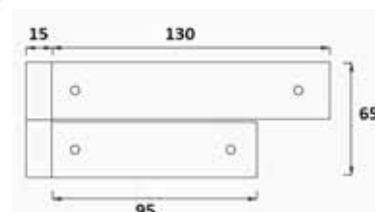
ŠARKA ZA KAPIJU

- šarka za velike drvene kapije
- dužine: 300, 400, 500, 600 mm
- žuto cinkovana
- pakovanje: 1 par



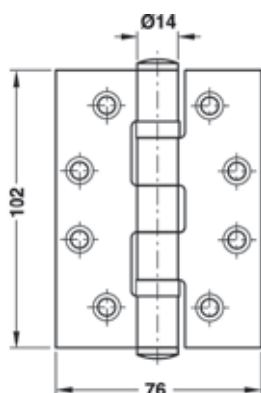
ŠARKA ZA KAPIJE

- šarka za kapije
- materijal: čelični lim debljine 2mm
- završna obrada: cinkovano belo



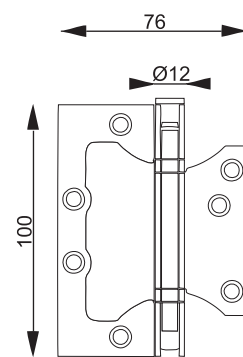
ŠARKA PREKLOPNA INOX

- pakovanje: 1 par



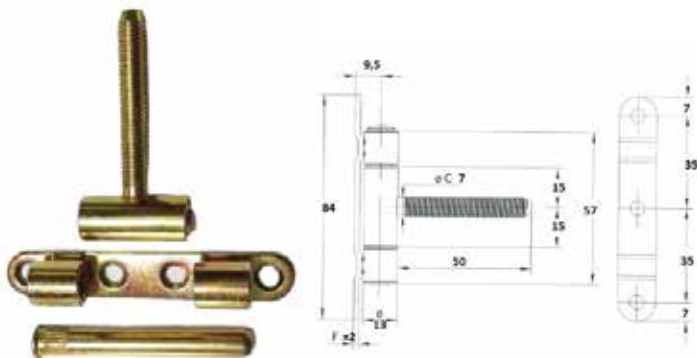
ŠARKA PROLAZNA INOX

- pakovanje: 1 par



ŠARKA ZA KIPOVANJE

- šarka za kipujuće prozore
- postolje: 14mm x 85mm
- dužina navoja: 50mm



KLAP ŠARKA ZA NAMEŠTAJ

- klap šarka 0 ravna
- klap šarka 9 polukolenasta
- klap šarka 18 kolenasta



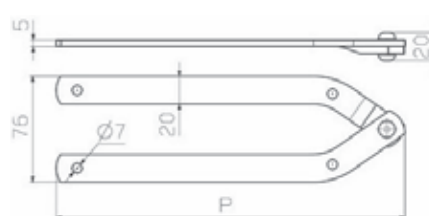
ŠARKA ZA KAUČ

- ukupna dužina: 170mm
- širina: 32mm
- boja: cinkovano bela



MAKAZE ZA MERDEVINE

- boja: cinkovano bela
- dužine: 200mm, 250 mm
- isporuka u paru

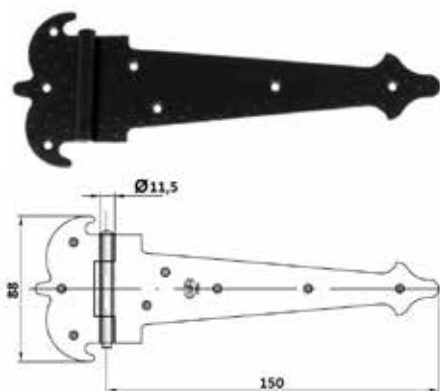


P mm | 200 | 250



ŠARKA MODEL 554

- materijal: lim 2mm
- boja: crna
- pakovanje: 1 komad



ŠARKA MODEL 553

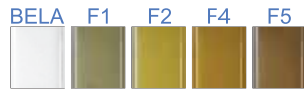
- materijal: lim 2mm
- boja: crna
- pakovanje: 1 komad



KVAKE

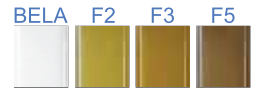
KVAKA EVROPA

- materijal: aluminijum
- četvrtka 9x9
- plastificirana površina:
- bela
- F1 (siva)
- F2 (svetlo žuta)
- F4 (bronzna)
- F5 (tamno braon)
- F6 (crna)
- otvor za cilindar i ključ



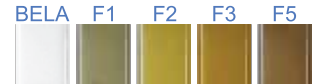
KVAKE TIP 410

- materijal: aluminijum
- eloksirana površina:
- bela,
- F2 (svetlo žuta)
- F3 (tamno žuta)
- F5 (braon)
- četvrtka 9x9
- kombinuje se sa štitom EL 74/90



ŠTITTOVI ZA KVAKE TIP EL 74/90

- materijal: eloksirani lim
- boja: F1, F2, F3, F5, BELA
- razmak 90 mm
- otvor za cilindar i za ključ
- štit za toalet sa polugom



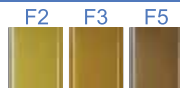
PORTAL ŠTIT 82mm

(za domaće brave za metalna vrata)

- boja: F2
- razmak: 82 mm
- otvor za cilindar

POJAČANA KVAKA

- materijal: aluminijum
- eloksirana površina F2, F3, F5
- četvrtka 8x8
- razmak: 90 mm - širina: 50 mm
- spoljna strana 12 mm debljine, unutrašnja 5 mm
- opcija sa fiksnim dugmetom prečnika 50 mm



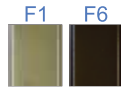
PORTAL KVAKA

- materijal: aluminijum
- eloksirana površina F2
- četvrtka 8x8
- koristi se za metalna vrata



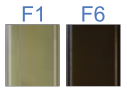
KVAKA I ŠTIT ZA METAL "KV"

- materijal: aluminijum
- rozeta od presovanog lima
- plastificirana površina
- boje: bela, F1, F4, F5, F6
- četvrtka: 9x9
- otvor rozete samo na cilindar
- koristi se za metalna vrata



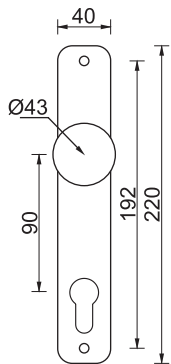
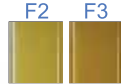
KVAKA I ŠTIT ZA METAL "TAS"

- materijal: aluminijum
- rozeta je liveni aluminijum
- plastificirana površina, boje: F1, F6
- četvrtka: 8x8, 9x9
- otvor rozete samo na cilindar
- koristi se za metalna vrata



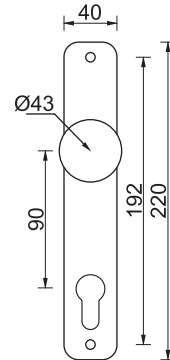
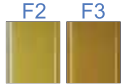
KVAKA SA ŠTITOM TIP 5180

- materijal kvake aluminijum, štit od lima
- eloksirana površina F2, F3
- četvrtka 8x8



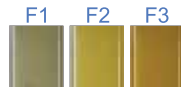
DUGME + ŠTIT TIP 5180

- dugme od aluminijuma, štit od lima
- eloksirana površina F2, F3
- dugme je fiksno
- preporučuje se za interfonске brave



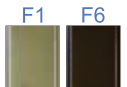
DUGME ZA VRATA

- fiksno dugme za vrata i kapije
- materijal: aluminijum
- eloksirana površina
- boja: F1, F2, F3
- prečnik: fi 60mm
- ima 3 rupe za montiranje



KUGLA ZA METAL

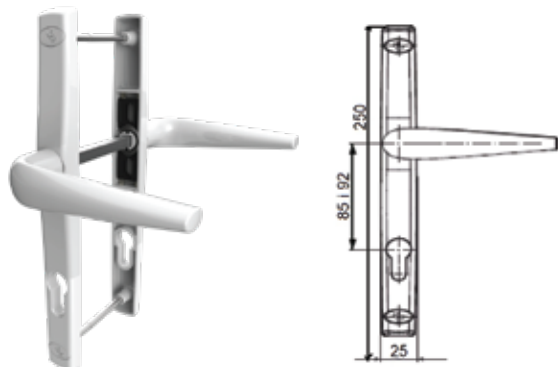
- fiksno dugme za vrata i kapije
- materijal: aluminijum
- plastificirana površina
- boja F1,siva, F6-crna
- prečnik: fi 50mm
- postolje: 30x70mm, ima 2 rupe za montiranje



KVAKE, RUČICE

KVAKA SA ŠTITOM ZA PVC

- materijal: aluminijum
- boja: bela
- četvrtka: 8x8
- razmak: 85mm, 92mm



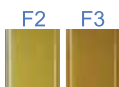
KVAKA SA ŠTITOM TIP S111

- kvaka sa rukohvatom za interfon
- materijal: aluminijum
- eloksirana površina F2
- četvrtka: 8x8
- razmak: 90mm



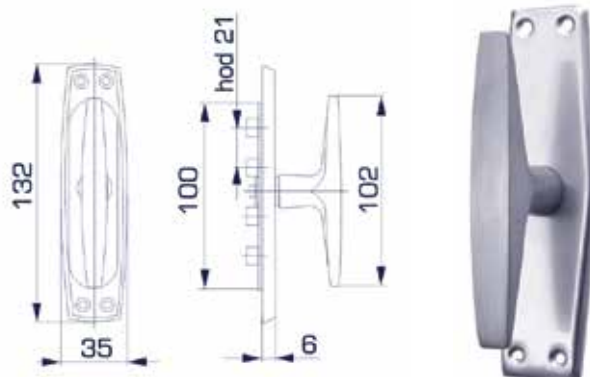
POLULIVA ZA PROZOR TIP 410

- materijal: aluminijum
- eloksirana površina F2, F3
- četvrtka dužina 34mm, prečnik 7x7
- dužina ručke za 410/300 = 80 mm
- dužina ručke za 410/400 = 110 mm



TRIB KVAKA ZA PROZOR

- ručica za dvokrilni prozor sa mehanizmom za pokretanje šipke gore-dole
- boja: siva



MORAVA POLULIVA

- materijal: aluminijum
- boja: bela, F1 i F4
- četvrtka 7x7
- dužina ručke: 110mm



KVAKA SA ROZETOM ZA ALU VRATA

- kvaka sa ugrađenom oprugom
- četvrtka: 8x8
- boja: siva (ručka sa 2 rupe)
- boja: bela (ručka sa 4 rupe)



UKRASNE KVAKE

MARINA NIKL SATEN

- materijal kvake: livena legura
- materijal šilda: presovani lim
- razmak: 90 mm
- četvrtka 8x8
- otvor za cilindar, ključ i wc



MARINA NIKL SATEN ROZETA

- materijal kvake: livena legura
- materijal rozete: livena iz dva dela, spajanje navojem
- prečnik kruga 55 mm
- četvrtka 8x8
- otvor za cilindar, ključ i wc



MARINA MESING

- materijal kvake: livena legura
- materijal šilda: presovani lim
- razmak: 90 mm
- četvrtka 8x8
- otvor za cilindar, ključ i wc



MARINA NIKL MESING ROZETA

- materijal kvake: livena legura
- materijal rozete: livena iz dva dela, spajanje navojem
- prečnik kruga 55 mm
- četvrtka 8x8
- otvor za cilindar, ključ i wc



BURGAZ NIKL SATEN

- materijal kvake: livena legura
- materijal šilda: presovani lim
- razmak: 90 mm
- četvrtka 8x8
- otvor za cilindar, ključ i wc



BURGAZ NIKL SATEN ROZETA

- materijal kvake: livena legura
- materijal rozete: livena iz dva dela, spajanje navojem
- prečnik kruga 55 mm
- četvrtka 8x8
- otvor za cilindar, ključ i wc



UKRASNE KVAKE

MEXICO NIKL SATEN

- materijal kvake: livena legura
- materijal šilda: presovani lim
- razmak: 90 mm
- četvrtka 8x8
- otvor za cilindar, ključ i wc



MEXICO NIKL SATEN ROZETA

- materijal kvake: livena legura
- materijal rozete: livena iz dva dela, spajanje navojem
- prečnik kruga 55 mm
- četvrtka 8x8
- otvor za cilindar, ključ i wc



MODENA NIKL SATEN

- materijal kvake: livena legura
- materijal šilda: presovani lim
- razmak: 90 mm
- četvrtka 8x8
- otvor za cilindar, ključ i wc



MIDILI/RODOS KVAKA I ŠTIT

- materijal kvake: livena legura
- materijal štita: presovani lim
- boja: mesing + hrom
- razmak: 90mm
- četvrtka: 8x8
- otvor za cilindar, ključ



EMINA KVAKA SA ROZETOM

- materijal kvake: livena legura
- materijal rozete: livena iz dva dela, spajanje navojem
- boja: nikl saten
- prečnik kruga: 52 mm
- četvrtka: 8x8
- otvor za cilindar, ključ, wc



NERA KVAKA SA ROZETOM

- materijal kvake: livena legura
- materijal rozete: livena iz dva dela, spajanje navojem
- boja: crna
- prečnik kruga: 52 mm
- četvrtka: 8x8
- otvor za cilindar, ključ, wc



KOVANE KVAKE

KOVANA KVAKA RUSTIK

- kvalitetan liveni materijal
- boja crna
- štitovi za cilindar i običan ključ
- kvaka + dugme za interfonsku bravu
- razmak 90 mm
- širina štita: 48 mm
- visina štita: 230 mm



KOVANA KVAKA BIHAR

- kvalitetan liveni materijal
- boja crna
- štitovi za cilindar i običan ključ
- kvaka + dugme za interfonsku bravu
- razmak 90 mm
- širina štita: 44 mm
- visina štita: 280 mm



KOVANA KVAKA RUSTIK 2009

- kvalitetan liveni materijal
- boja crna
- štitovi za cilindar i običan ključ
- kvaka + dugme za interfonsku bravu
- razmak 90 mm
- širina štita: 48 mm
- visina štita: 230 mm



KOVANI ŠTIT+ DUGME RUSTIK/BIHAR

- kvalitetan liveni materijal
- boja crna
- štitovi za cilindar
- dugme prečnika 50 mm
- razmak 90 mm
- pakovanje: 1 komad

Rustik:
- širina štita: 48 mm
- visina štita: 230 mm

Bihar:
- širina štita: 44 mm
- visina štita: 280 mm



KOVANA KVAKA LIMA ŠTIT

- materijal: metalna ručka
- boja crna
- štitovi za cilindar
- razmak 90 mm
- širina štita: 44 mm
- visina štita: 280 mm



KOVANA KVAKA LIMA ROZETA

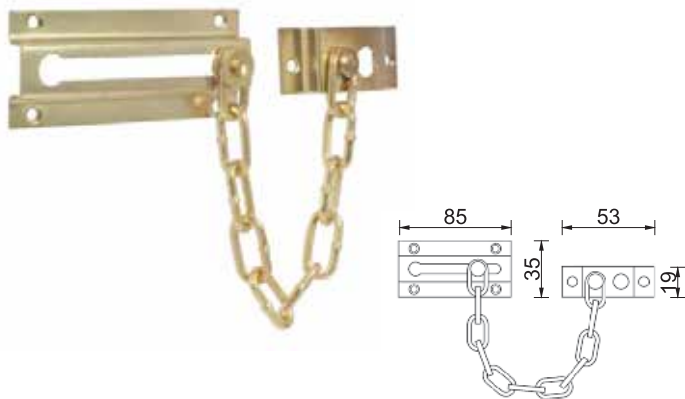
- materijal: metalna ručka, limena rozeta
- boja crna
- gornja rozeta: širina 45 mm, visina 100 mm
- donja rozeta: širina: 35 mm, visina 60 mm



UKRASNE KVAKE

LANAC ZA VRATA

- mesingani sigurnosni lanac za vrata
- dužina lanca: 180 mm



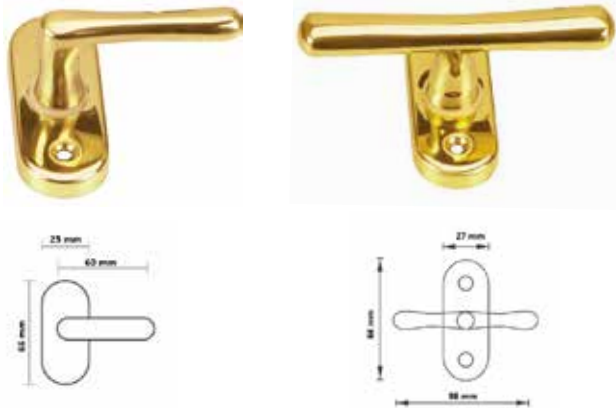
ŠPIJUNKA ZA VRATA

- boja: mesingana, niklovana
- dimenzija: fi 14, dužina 35-60 mm



RUČICE ZA PROZOR "PINOCCHIO"

- mesingana ručica "L", "T" za prozor
- četvrtka: 7x7 mm



OKRETNO DUGME

- materijal: livena legura
- boja: mesingana, niklovana
- četvrtka: 8x8
- prečnik dugmeta: 53 mm
- prečnik rozete: 50 mm
- komplet: 2 dugmeta sa četvrtkom



ZVEKIRI

- materijal: livena legura, kovana crna
- mesingana i lakirana površina
- naziv: Lav, Urna



WC OZNAKE

- materijal: mesing
- lakirana površina
- naziv: Toilette, Wc, Dečak, Devojčica, Muško-Ženska



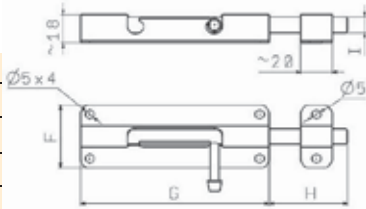
RIGLE

BAJONET RIGLA

- boja: cinkovano belo
- 4 dimenzije



Tip	F (mm)	G (mm)	H (mm)	I (mm)
60	30	40	20	Ø8
90	38	58	32	Ø8
120	40	70	55	Ø10
160	40	120	55	Ø10

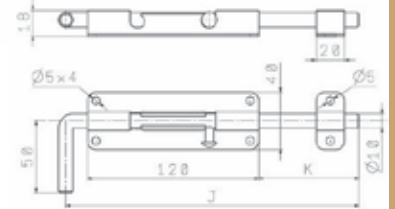


BAJONET RIGLA KRIVA

- boja: cinkovano žuto
- 3 dimenzije



Tip	J (mm)	K (mm)
200	205	65
300	305	162
400	405	262

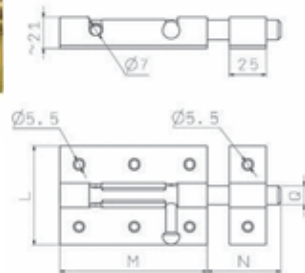


BAJONET RIGLA TIP 454

- boja: cinkovano žuto
- rupa za katanac Ø7 mm



L (mm)	M (mm)	N (mm)	Q (mm)
65,5	85	40	Ø13
65,5	100	50	Ø13
72	85	65	Ø15
72	120	65	Ø15

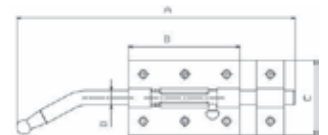


BAJONET RIGLA TIP 320

- boja: cinkovano žuto
- 4 dimenzije
- rupa za katanac Ø7 mm



Tip	A (mm)	B (mm)	C (mm)	D (mm)
200	200	85	65	Ø13
250	250	85	65	Ø13
300	300	120	72	Ø15
400	400	120	72	Ø15



BAJONET RIGLA TIP 384

- boja: niklovana
- 3 dimenzije

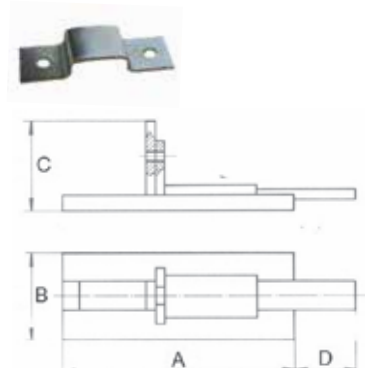


A	40	60	100
B	41	51	57

- boja: cinkovano bela
- 5 dimenzije
- dužina od 80 mm bez rupe za katanac
- ostale dužine sa rupom za katanac
- prihvatnik je posebna stavka



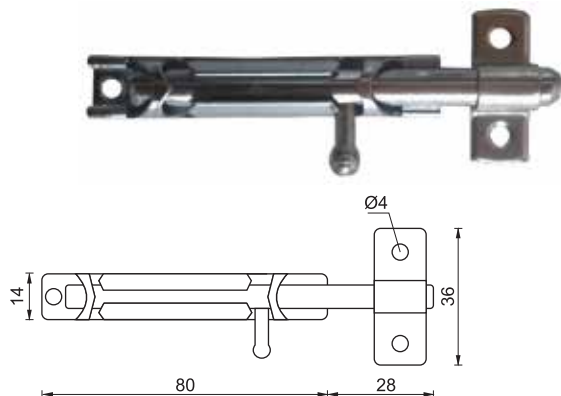
A	80	100	120	140	160	180
O	12	14	16	16	20	22
B	14	16	18	18	23	25
D	7	8	9	9	12	14



RIGLE, REZE, ZASUNI

BAJONET RIGLA USKA

- boja: cinkovano belo
- dužina rigle 80 mm

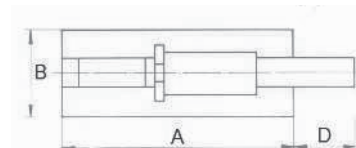


BAJONET RIGLA M

- boja: cinkovano žuto
- 2 dimenzije

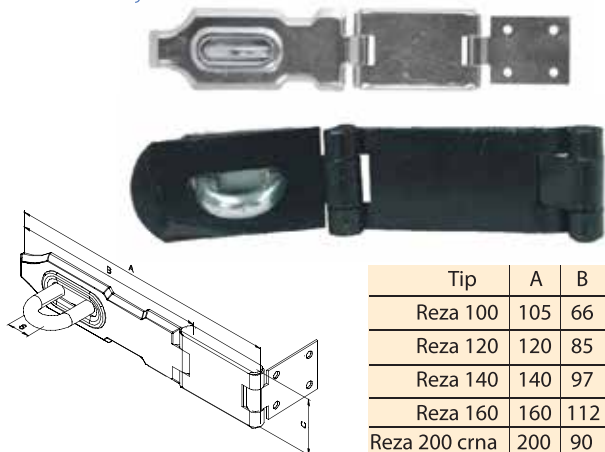


Tip	A (mm)	B (mm)	D (mm)
60	60	44	28
120	120	44	50



REZA ZA KATANAC

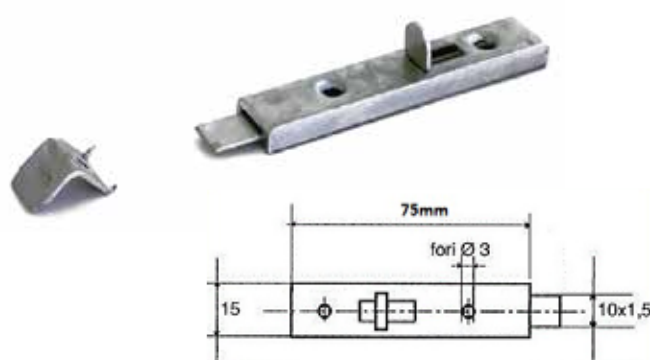
- boja: cinkovano bela, crna
- 5 dimenzija



Tip	A	B	C	S
Reza 100	105	66	25	7
Reza 120	120	85	25	6,5
Reza 140	140	97	33	13
Reza 160	160	112	33	13
Reza 200 crna	200	90	45	23

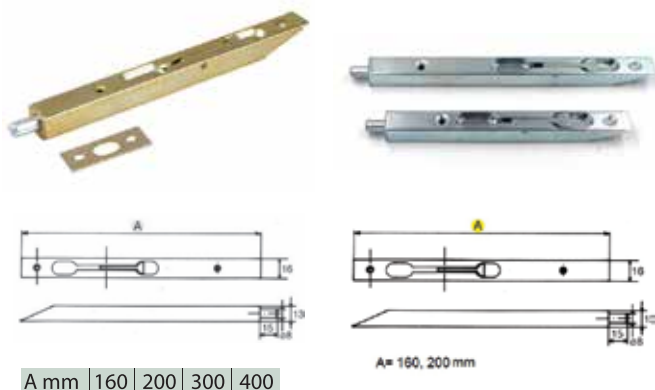
RIGLA ZA NAMEŠTAJ

- cinkovano bela sa prihvatnikom
- dužina: 75mm



ZASUN ZA DRVENA VRATA

- ukopavajući preklopni zasun
- belo cinkovani: 160 mm, 200 mm
- mesingani: 160 mm, 200 mm, 300 mm, 400 mm

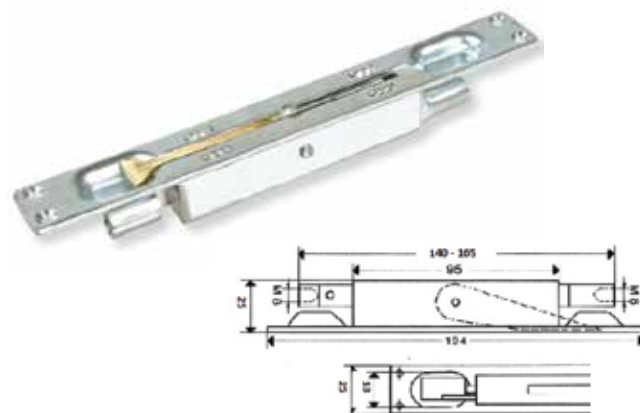


A mm 160 200 300 400

A= 160, 200 mm

ZASUN ZA METALNA VRATA

- preklopni zasun za metalna vrata
- dužina 194 mm



POŠTANSKI SANDUCI

POŠTANSKI SANDUK BEZ BRAVICE

- materijal: čelični lim
- boja: braon
- vrata se otvaraju na gore
- visina: 320 mm
- širina: 210 mm
- debljina: 70 mm
- otvor: 175x30 mm



POŠTANSKI SANDUK SA BRAVICOM

- materijal: čelični lim
- boja: braon
- vrata se otvaraju na gore
- visina: 320 mm
- širina: 210 mm
- debljina: 70 mm
- otvor: 175x30 mm



POŠTANSKI SANDUK SA BRAVICOM

- materijal: čelični lim
- boja: beli
- vrata se otvaraju na gore
- visina: 320 mm
- širina: 210 mm
- debljina: 70 mm
- otvor: 175x30 mm



POŠTANSKI SANDUK PRAKTIK

- materijal: čelični lim
- boja: braon
- visina: 375 mm
- širina: 275 mm
- otvor: 245x30 mm



ORMARIĆ ZA KLJUČEVE

- materijal: čelični lim
- boja: braon
- bravica sa 2 ključa
- 23 kukica za kačenje ključeva
- širina 180mm, visina 280mm, dubina 85mm



SIGURNOSNI SEF

- sigurnosni sefovi za ugradnju u nameštaj
- sa zadnje strane bušene su rupe za fiksiranje
- svaki sef ima 2 komada ključa – duplo pero



POŠTANSKI SANDUCI, PROREZI

POŠTANSKI SANDUK "VICA"

- materijal: liveni aluminijum
- boja: bela, braon ,crna, zelena
- vrata se otvaraju na dole
- bravica sa 2 ključa

- MANJI
- visina: 330 mm
 - širina: 290 mm
 - debljina: 65 mm
 - otvor: 235x30 mm

- VEĆI
- visina: 400 mm
 - širina: 290 mm
 - debljina: 65 mm
 - otvor: 235x30 mm



POŠTANSKI SANDUK PVC

- boja: bela, crna sa žutim vratima
 - materijal: PVC
 - bravica sa 2 ključa
- manji: 210x300 mm
- veći: 255x370 mm



KASETA ZA NOVAC

- materijal: čelični lim
 - boja: braon
 - vrata se otvaraju na gore
 - bravica sa 2 ključa
- KASETA 1 160x125x70 mm
KASETA 2 210x165x80 mm
KASETA 3 280x185x80 mm
KASETA 4 325x215x90 mm



PROREZ ZA PISMO ELOKSIRANI

- materijal: aluminijum
- boja: F1, F2, F3
- dimenzija: 237x67mm - otvor za pismo: 178x40 mm
- postavlja se sa 2 vijka sa zadnje strane



PROREZ ZA PISMO ELOKS VEĆI

- materijal: aluminijum
- boja: F2
- dimenzija: 335x70mm
- otvor za pismo: 270x40mm
- postavlja se sa 2 vijka sa zadnje strane



AUTOMATI, PODUPIRAČI

AUTOMAT ZA VRATA DORMA

- tip: TS 68 i TS Kompakt
- hidraulična kočnica za vrata
- jačina 2-4
- boja: siva
- montira se na vrata spolja ili iznutra



ODBOJNIK ZA VRATA

- gumeni odbojnik za vrata beli, crni
- prečnik 30 mm
- visina 28 mm



PODUPIRAČ SA UNUTRAŠNJOM OPRUGOM

- podupirači sa unutrašnjom oprugom
- visine: 125, 200, 250, 300 mm



ODBOJNIK POLULOPTA NIKL

- prečnik: 30 mm
- visina: 20 mm



PODUPIRAČ MALI I VELIKI

- Podupirač mali bez opruge
- visina: 80 mm

- Podupirač veliki sa spoljašnjom oprugom
- visina: 300 mm



PODUPIRAČ NAGAZNI

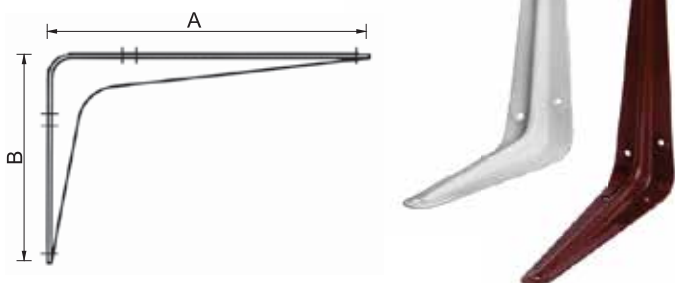
- Podupirač nagažni AM10
- boja: Ms, Nikl, visina 130mm
- boja Bela, visina 160mm



RAZNI OKOVI

KONZOLE

- metalni držači polica
- boja: beli i braon
- dimenzije: 75x100, 100x125, 125x150, 150x200, 200x250, 250x300, 300x350 mm



DRŽAČ ZA STUB

- metalni ankeri za drvene stubove
- šipka Ø20 mm, dužina 220 mm
- sa postoljem:
 - manji: 80x100 mm (postolje 80x130 mm)
 - veći: 100x120 mm (postolje 100x140 mm)



VINKLE

- boja: cinkovano belo
- dimenzije: 20x20, 30x30, 40x40, 50x50, 60x60, 80x80, 100x100 mm



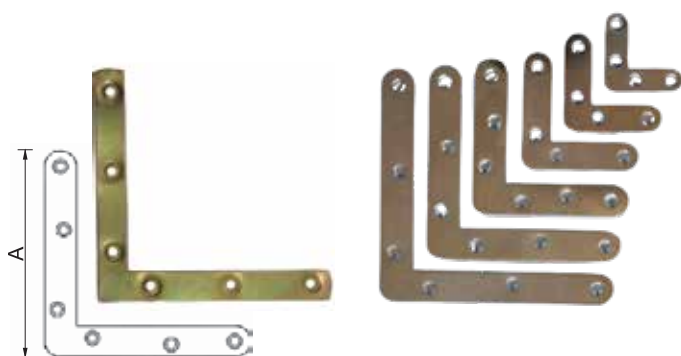
MAKAZE ZA PROZOR

- boja: cinkovano žuta
- dužina: 200 mm



UGAONI VEZAČ

- boja: cinkovano belo
- dimenzije: 40x40, 50x50, 60x60, 80x80, 100x100, 120x120, 150x150 (za žaluzine)



MAKAZE ZA MERDEVINE

- boja: cinkovano bela
- dužine: 200mm, 250 mm
- isporuka u paru



P mm | 200 | 250

RAZNI OKOVI

KOPČA ZA VRATA

- metalna zakačka za drvena vrata
- dužine: 80, 100, 120, 150, 200 mm
- dimenzije: Ø5x80, Ø5x100, Ø5x120, Ø5x150, Ø5x200



RAJBER

- okrugli rajber sa plastičnim dugmetom
- dimenzije: 35x35, 40x40, 45x45, 50x50, 60x60 mm
- pljosnati rajber dimenzije 4x40, 5x50, 6x60 mm



LUSTER KUKE

- dimenzije: 4x60, 5x70, 5,5x80, 6x90



ZIDNE KUKE

- dimenzije: 3x30, 4x40, 4x50, 5x50, 5x60, 5x70, 5x80, 6x90



RUČICA ZA PROZOR RAVNA

- boja: cinkovano žuto
- koristi se za drvene prozore
- postolje: 15x50 mm
- ručica: 60 mm



RUČKA ZA NAMEŠTAJ

- boja niklovana
- razmak između rupa: 110 mm



RAZNI OKOVI

UŠICE ZA KATANAC

- materijal: čelični lim 4,5 mm
- završna obrada: cinkovano belo
- 2 dimenzije: manji 18x75 mm i veći 40x90 mm
- prečnik otvora za katanac: manji 7 mm, veći 11 mm



KLOVNI

- valjkasti prihvatnik za dvokrilne prozore sa šipkom
- završna obrada: cinkovano belo



VIDNI OKOV KVN

- koristi se za male okretno-nagibne prozore
- opcija: leva, desna
- pakovanje: komplet



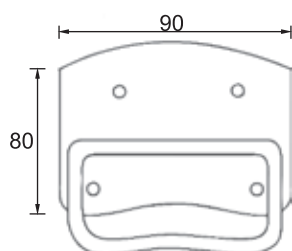
ZAPORICA

- univerzalni zamenski deo za levi/desni vidni okov



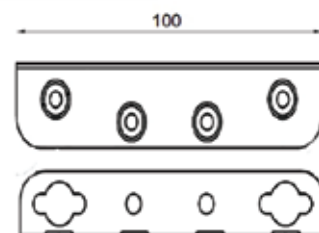
RUČKA ZA SANDUK

- boja: cinkovano belo



OKOV ZA KREKET UGAONI

- deo okova za spajanje elemenata kreveta



RAZNI OKOVI

TOČKIĆ ZA NAMEŠTAJ OKRETNI

- crni, plastični točkići za stolice, fotelje, komode
- prečnik: 35 mm, 40 mm, 50 mm
- pločica: 40x40 mm



TOČKIĆ ZA NAMEŠTAJ FIKSNI

- crni, plastični linijski točkići
- manji: Ø 25 mm, pločica: 18x40 mm
- veći: Ø 30 mm, pločica: 19x45 mm



TOČKIĆ ZA KLIZNU KAPIJU

- zatvoreni tip: prečnik 60 mm i 80 mm
može se pričvrstiti sa 2 vijka
- otvoreni tip: prečnik 60 mm i 80 mm, ušice za zavarivanje
- oba modela sa lagerom



VOĐICA ZA KLIZNU KAPIJU

- plastična vođica za krilo kapije
- prečnik plasike 37 mm
- dužina plastike 37 mm
- vijak M8



TOČKIĆI ZA VISEĆA KLIZNA VRATA SA ŠINAMA

- SF 20 - simpli točkovi 1 par za težinu do 20 kg
- SF 40 - simpli točkovi 1 par za težinu do 40 kg
- SF 75 - dupli točkovi 1 par za težinu do 75 kg

- za SF 20 šina od 2 metra je u obliku slova J
- za SF 40/75 šina od 2 metra je u obliku slova C



RAZNI OKOVI

RUČICA CRNA

- ručica za drvene kutije, fjoke itd.



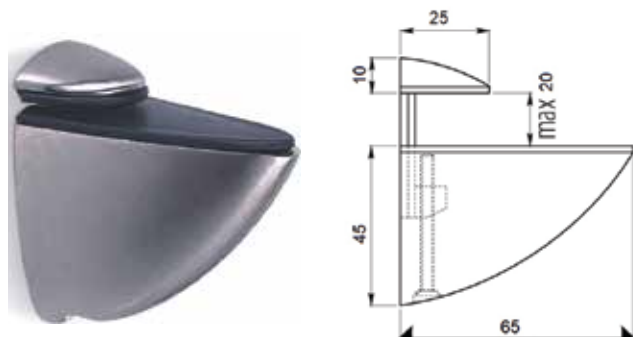
BROJEVI CRNI

- metalni brojevi za kuću
- visina: 100 mm



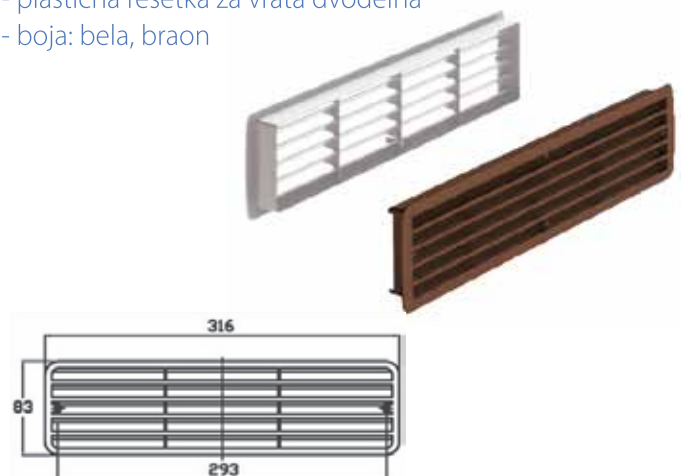
NOSAČ POLICE PAPAGAJ

- materijal: aluminijum
- namena: za police od drveta, stakla
- dodatak: 2 tiple sa vijcima



PVC REŠETKA ZA VENTILACIJU

- plastična rešetka za vrata dvodelna
- boja: bela, braon



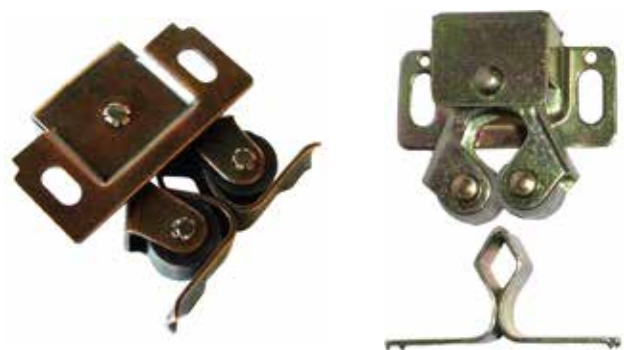
MAGNET ZA VRATA

- boja: bela, braon
- do 3,5 kg, do 5 kg



VALJAK ZA VRATA

- valjak bravica se postavlja umesto magneta za vrata
- valjak 1 žuto cinkovana
- valjak 2 braon



RAZNI OKOVI

NOSAČ KUHINJSKOG ELEMENTA

- pravougaoni nosači sa plastičnom navlakom
- boja: bela, braon



DRŽAČ POLICE

- metalni držač polica
- prečnik 4,8 mm
- dužina 16 mm



DRŽAČ OGLEDALA

- u kompletu ima 4 komada držača stakla ogledala
- 2 komada bez opruge za donji deo stakla
- 2 komada sa oprugom za gornji deo stakla



ČIVILUK MANJI, VEĆI

- čiviluk manji sa 2 kuke
- čiviluk veći sa 2 kuke + kuka za šešir
- boja: bela, siva, braon, crna

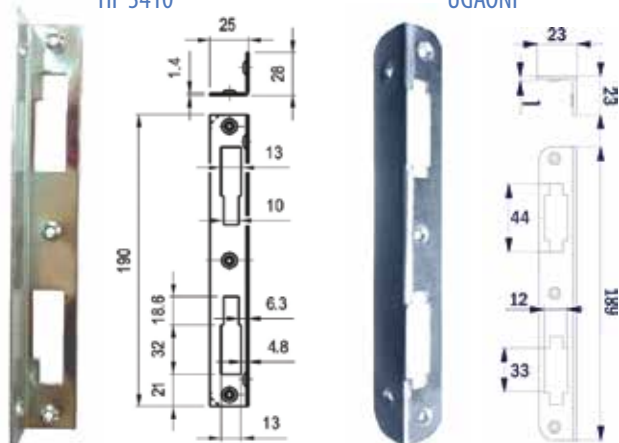


PRIHVATNIK ZA BRAVU UGAONI

- prihvatnici za drvena vrata, kapije

TIP 3410

UGAONI

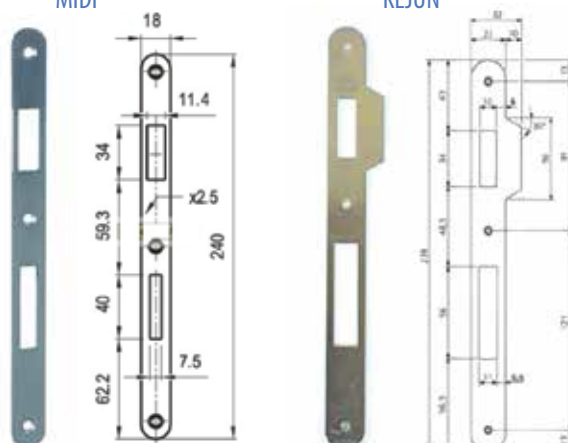


PRIHVATNIK ZA BRAVU RAVNI

- prihvatnici za drvena vrata, kapije

MIDI

KLJUN



RAZNI OKOVI

KARIKA ZA KLJUČ

- čelična karika za ključeve
- prečnik 25 mm



PRIVEZAK ZA KLJUČ

- plastični privezak za ključeve
- mogućnost upisa podataka na papirni umetak
- boja: zelena, žuta, crvena, plava



KAPICA ZA KLJUČ

- gumene kapice za ključeve
- boja: plava, crvena, zelena, crna



KARIKA ZA KVAKU

- plastična karika koja se stavlja između kvake i štita



KARABINER

- karabineri sa oprugom
- dimenzije: 6x60, 8x80, 10x100
- okretni: 80mm, 90mm



OSOVINA ZA KVAKE I REDUKTOR

- Osovine za kvake
- dimenzije: 7x7x137mm
- 8x8x120mm

- Reduktor
- 6-7, 7-8, 8-9



RAZNI OKOVI

CILINDRI I KATANCI U SISTEMU ISTI KLJUČ

- izrada sistema cilindara i katanaca u sistemu istog ključa po zahtevu kupca
- u isti sistem se mogu staviti cilindri 751, 754, 756, 757, 799 i katanaci TIP 2048 (45, 45/72, 45/115, 55)
- i katanac 2048/35 se može naručiti u sistemu istog ključa, ali se ne može kombinovati sa ostalim proizvodima
- sve dimenzije kodiranog cilindra X11 se mogu naručiti u sistemu istog ključa
- sve dimenzije kodiranog katanca 2053 se mogu naručiti u sistemu istog ključa



KLANFA

- kaljena klanfa za spajanje drvenih elemenata
- dužina: 250 mm
- debljina: 10 mm



PRIHVATNIK ZA BOČNI ZATVARAČ

- ROTO
- BS



ROTO BOČNI ZATVARAČ

- bočni zatvarač za prozore samo na horizontalno otvaranje
- Eoznačava broj prihvatnika



Dimen/prihv.	Falc krila	Vis.kvake	Šifra
800 2E	501-800	251-400	260131
1100 3E	801-1100	401-550	260132
1400 3E	1101-1400	551-700	260133
1800 4E	1401-1800	701-900	260134
2400 4E	1801-2400	901-1200	901-1200



1000x600x400

ELZETT
CERTA

ELZETT CERTA

Pribojska 9, Subotica

+381 24 687 050

+381 24 687 051

www.elzett.rs

elzett@mts.rs